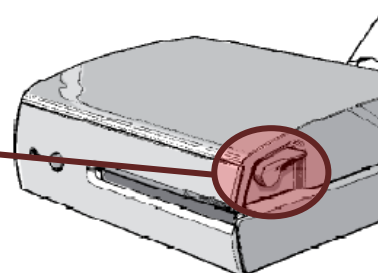
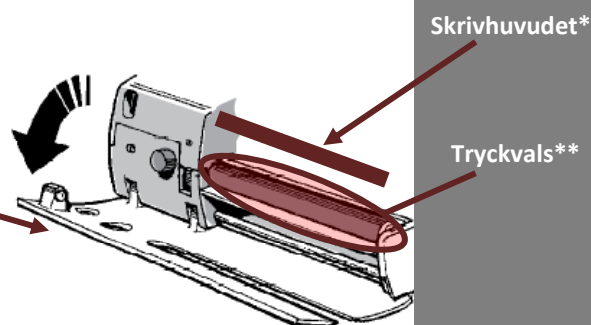


Anvisningar för de nya rengöringsservetterna för etikettskrivaren MP COMPACT 4

1. Stäng av skrivaren!
2. Ta bort etikettrullen
3. Fäll upp skrivhuvudet* (release) med hjälp av reglaget på höger sida av skrivaren (print - release)



4. Fäll ner den ljusgråa frontluckan



5. Nu uppstår det ett mellanrum mellan skrivhuvudet* och tryckvalsen** på ca 1-2 cm.
6. Använd servetten för att göra rent den ytan av skrivhuvudet* som trycks mot valsen** i "printläge". Gnugga försiktigt med servetten.
7. Det går även utmärkt att använda servetten för att göra rent tryckvalsen**

*, Skrivhuvudet är den del av skrivaren som oftast är i mest behov av rengörning. Skrivhuvudet finns placerad ovanför tryckvalsen. När reglage (print-release) ändras lyfts och sänks skrivhuvudet mot tryckvalsen.

** , Tryckvalsen är en svart gummivals som placeras till höger som den röda knappen, se bild ovan. Den har som funktion att dra fram etiketterna vilket gör att den också behöver rengöras med jämna mellanrum